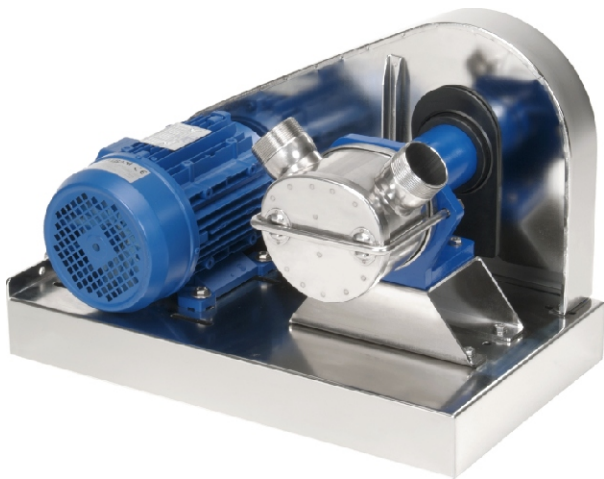


# POMPE CON RIDUZIONE A PULEGGIA SU BASE O CARRELLO

## BELT DRIVEN PUMPS ON BASE OR TROLLEY

6



**GRUPPO A PULEGGIA SU BASE**  
BELT DRIVEN PUMP ON BASE

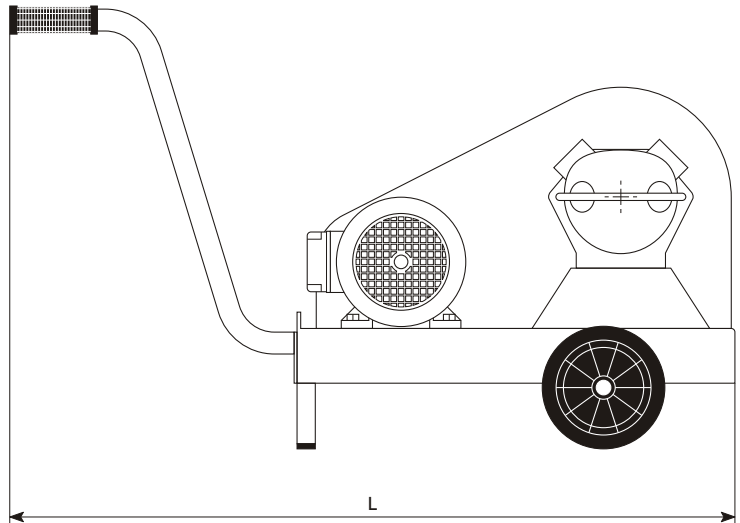
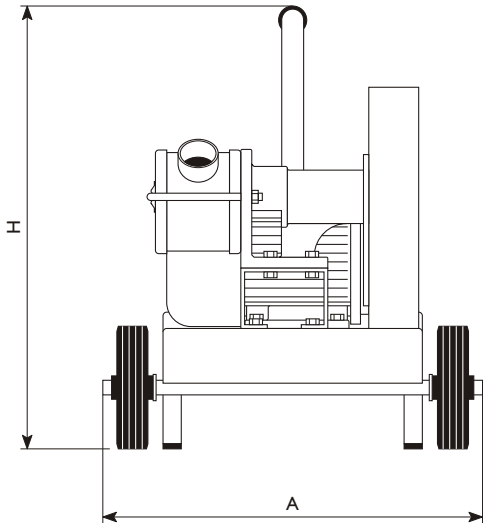
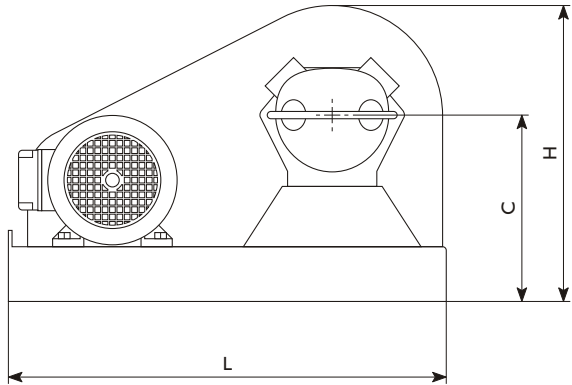
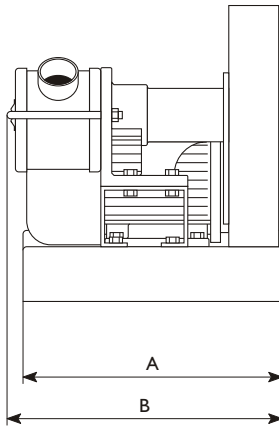
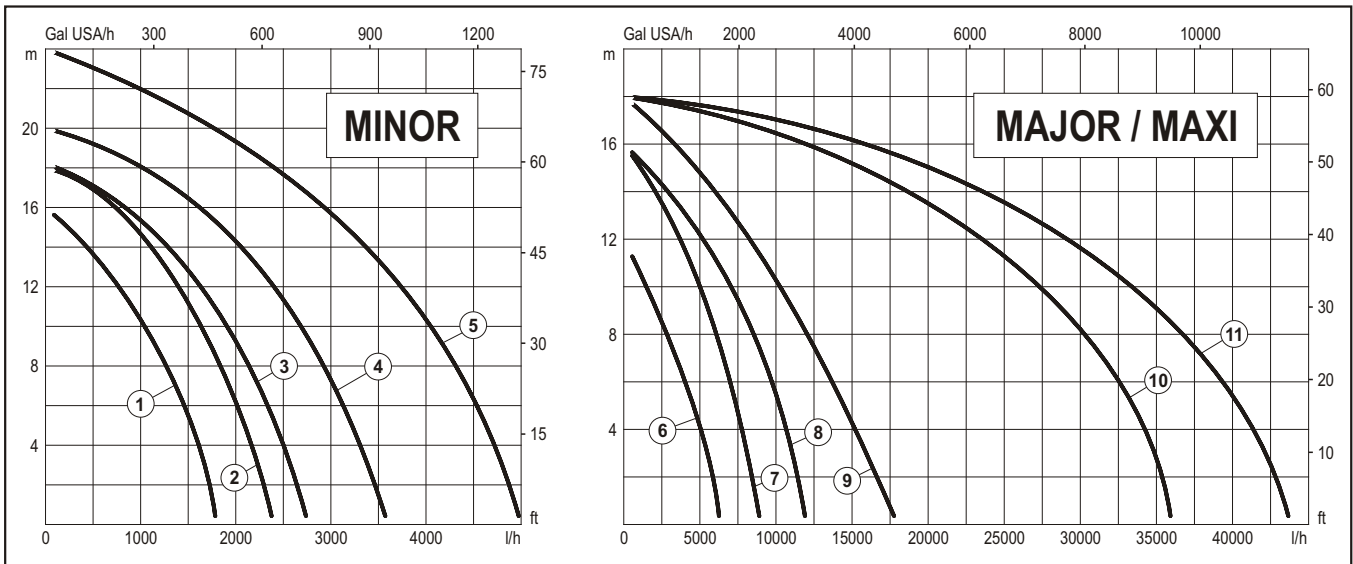


**GRUPPO A PULEGGIA SU CARRELLO**  
BELT DRIVEN PUMP ON TROLLEY

Tipo Type	Peso * Weight *	Motore/Motor **			Velocità Speed	Giri/min Rpm	Rif. Ref.	H (m) = Prevalenza / Head - Q (l/h) = Portata / Capacity								H		
		Tipo/Type	HP	kW				0	4	8	12	16	18	20	24			
GR MINOR 40	36-38 kg	MF TF	2	1,5	1	300	2	2400	2150	1800	1400	700	0					Q
	36-38 kg	MF TF	2	1,5	1	470	4	3600	3300	2900	2400	1600	1000	0				
	36-38 kg	MF TF	2	1,5	1	700	5	5000	4700	4300	3700	3000	2520	1800	0			
	45-46 kg	TF	2,4	1,8	2	470	4	3600	3300	2900	2400	1600	1000	0				
								1,4	1	1800	1600	1300	750	0				
40-41 kg	TF	3	2,2	2	700	5	5000	4700	4300	3700	3000	2520	1800	0				
							2	1,5	2750	2500	2100	1600	800	0				
GR MAJOR 60	42-44 kg	MF TF	2	1,5	1	470	8	12000	10500	8700	5100	0						
	42-44 kg	TF	2,5	1,86	1	700	9	18000	15000	12000	8400	2500	0					
	51-53 kg	TF	2,4	1,8	2	470	8	12000	10500	8700	5100	0						
								1,4	1	6300	5100	2700	0					
	44-45 kg	TF	3	2,2	2	700	9	18000	15000	12000	8400	2500	0					
2								1,5	9000	7800	6000	3700	0					
GR MAXI 80	65-67 kg	TF	5,5	4	1	470	10	36000	34200	30000	24000	12000	0					
	65-67 kg	TF	5,5	4	1	600	11	43800	41400	36000	30000	16000	0					

\* Gruppo su base - Gruppo su carrello / Group on base - Group on trolley

\*\* MF = Monofase/Single-phase TF = Trifase/Three-phase



Tipo Type	Gruppi su base/Group on base					Gruppi su carrello/Group on trolley		
	A	B	C	H	L	A	H	L
<b>GR MINOR 40</b>	350	-	245	400	600	500	610	1000
<b>GR MAJOR 60</b>	350	375	250	400	600	500	610	1000
<b>GR MAXI 80</b>	350	430	265	400	600	500	610	1000